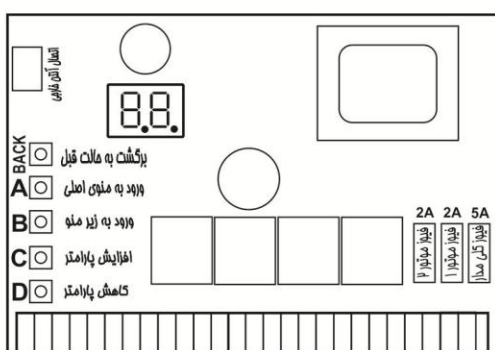
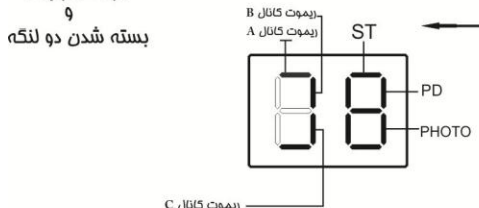
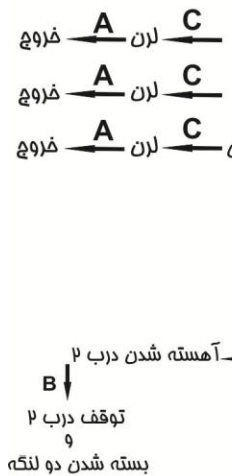
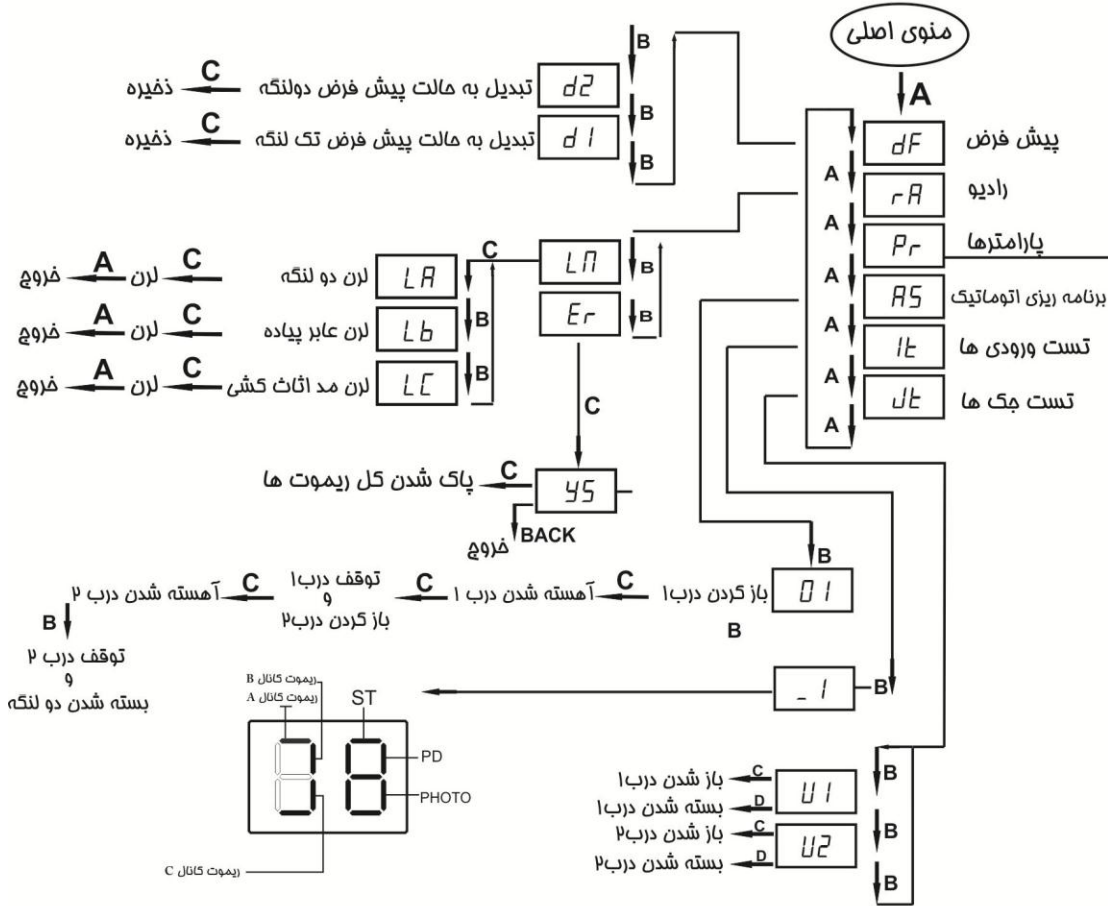
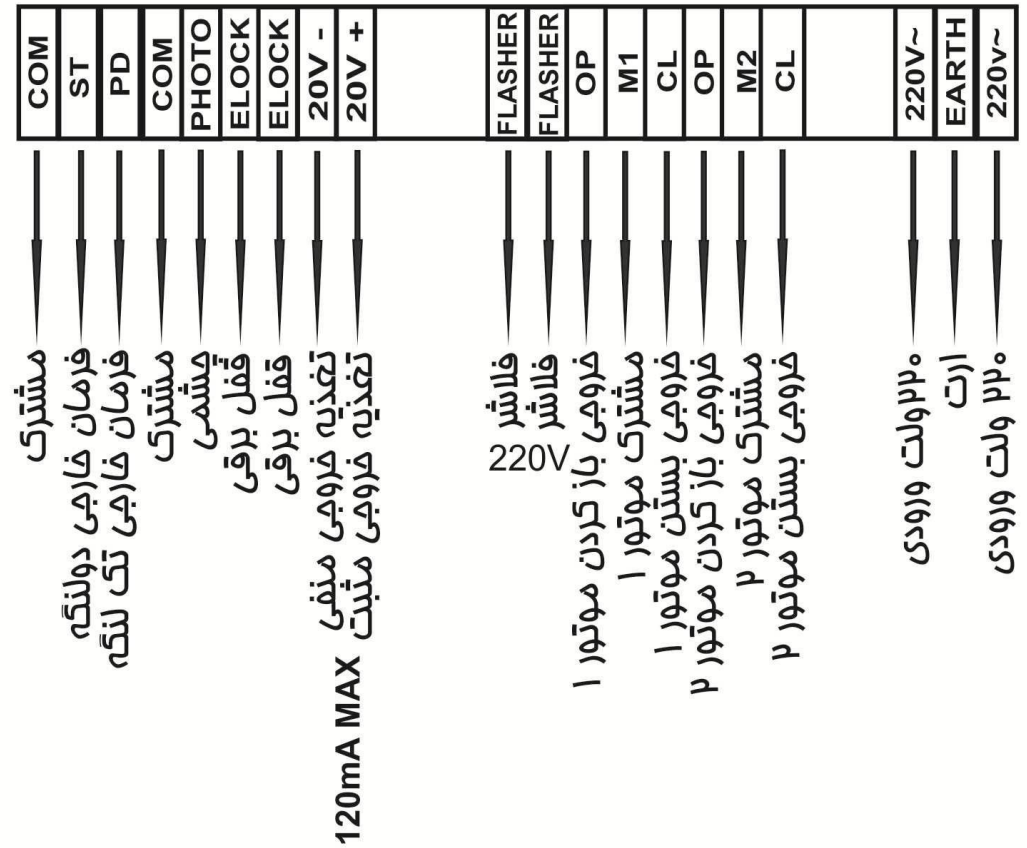


# 220V Mini Swing Control Unit



توضیحات	میتیم	ماکزیم	مقدار اولیه	توضیحات	میتیم	ماکزیم	مقدار اولیه
01	0	99	15	5A	-	-	-
02	0	99	15	PF	-	-	-
C1	0	99	15	H4	0	18	0
C2	0	99	15	LE	-	-	-
A1	0	99	5	ED	0	1	1
A2	0	99	5	PC	-	-	-
b1	0	99	5	EC	-	-	-
b2	0	99	5	FL	-	-	-
t1	0	99	0	NP	-	-	-
t2	0	99	0	r5	-	-	-
C1	0	99	0	bL	0	2.0	0
C2	0	99	0	5t	1	5.0	1.5
P1	-9	9	0	CS	-	-	-
P2	-9	9	0	Pt	0	99	0
n1	1	6	2	Pd	-	-	-
n2	1	6	2	Ed	0	99	3
n3	1	6	2	Od	0	60	2
n4	1	6	2	dP	0	4.0	0.6
SP	-	-	-	CP	0	99	10
RC	0	9.9	2.0				

## نقشه سیم کشی مدار



## جدول پیغامهای سیستم

نوع پیغام	توضیحات
St	فرمان خارجی دولنگه
Pd	فرمان خارجی تک لنگه
tb	کلید B تمریک شده
tc	کلید C تمریک شده
td	کلید D تمریک شده
te	کلید BACK تمریک شده
rt	کانال A ریموت تمریک شده
rd	کانال B ریموت تمریک شده
rl	کانال C ریموت تمریک شده
PH	پیشمی تمریک شده
OP	در مال باز کردن
CL	در مال بستن
Er	خطا
Y5	آیا مطمئن هستید؟
EN	فعال
d1	غیرفعال
OH	انجام شد

در صورت فراب شدن پیشمی (فتوسل) ، با فشردن ده ثانیه دکمه ریموت لرن شده به کانال A ، پیشمی یکبار از مدار خارج میگردد تا درب بسته یا باز گردد.

\* قابلیت کار با ریموت‌های لرنینگ و هاپینگ

\* ماکزیمم حافظه ریموت ۳۶ عدد