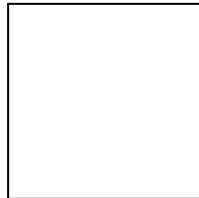


Ê ] Z Ë \ ì ÿ É Z Æ ‹ Á • É Z ¼ Å

(( € b » M {c€E,a¼ ÿ d ^})e ¶ u Y € »

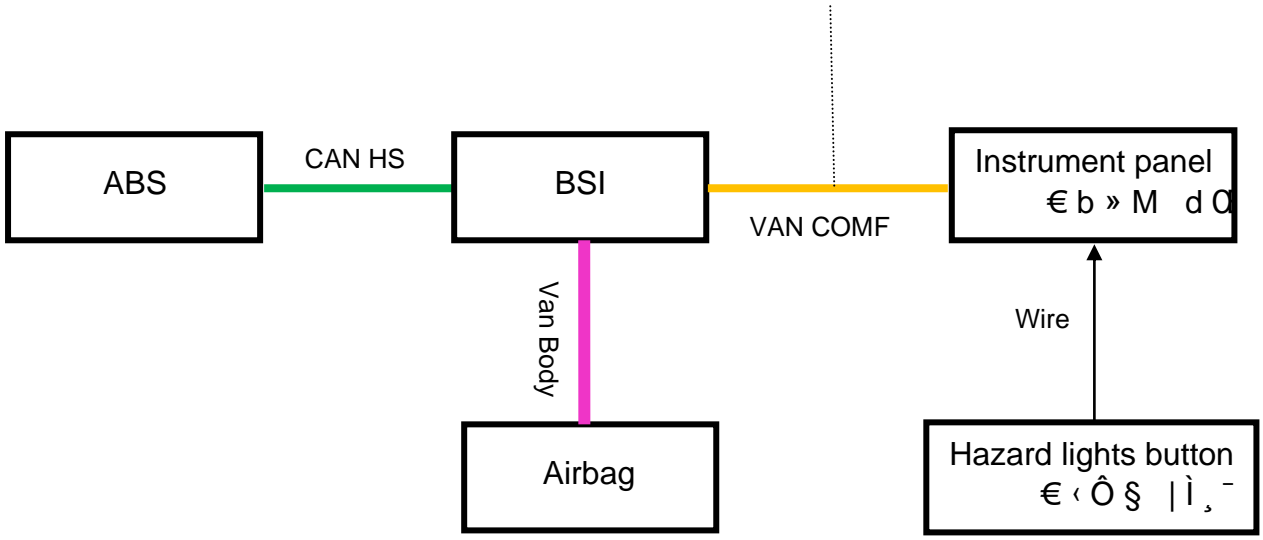


$\{Y \in \ddot{E} Y\}$	$\acute{A} \cdot \{\acute{A} y \cdot \acute{A} \}$
<p>d § Z ^ » d ‡ • {Z ž  ZÄ€ - ÿ 9½ {  • Y   œ Å É Z Æ b » Ó • 9  Ä   Ä Ä</p>	<p>DAM: 9076 • Y Á,,a  Ó Z ] Ä ]</p>

É • Á € ‡ Y Ä Ä È € €³ € b » M d œ a ß § ° { € Ÿ, ¼ Ÿ { d v e Ë ž ì z' œ ' è À Å œ Ä x  
tì " Â e Ä ] Y | f ] Y • { Ë • Ä ¼ e j À È ¾ ì ¼ Å | Ä ] ^ » ¾ ß § | • Ë Ä | e Ä ÿ • Ä e « ¶  
d ‡ Ä | È { €³ Ä W Y • Y ì ½ ¶ u c y • z q Ä †, § ‡ Á Á È Ä Z y È Y { € a € b È M • d œ a {

{€//°, ¼ÿ µÂ//•Y

•Y ZË Á òì‡ aË€—|•Z]»c ZÿÖç-Yÿ Ä]ËY, fµZ-çZÿÔ—Y ŠËZ ¼  
{€Ë» α•Â•Y €ËZËBSP]Z ~þ°, a Êf•Z »



€/b » M d O E a È/v" • •Â¿

d O E a É Á • {Âarâ Æ » È¼ Á Á • {Ây ¾ìËZa •Â¿ ÉZÆ£Y€q ½{Â  
{€Ë~a`ç•Â• €X#M{

€‹Ô§ |

€ b » M d O E a Äv" • { →

||ËZ ¼¿ ¶•Zu ½ZY ÌËe-Zÿ, €Ë•Ä{•ÂË€X|/Z O E Ä] 1

É€eZ] fZ//f•Á

ZÂ•Â//ì§

É•Y€/~"Y ÉZ/Æf•Zu dì "Á Êf:



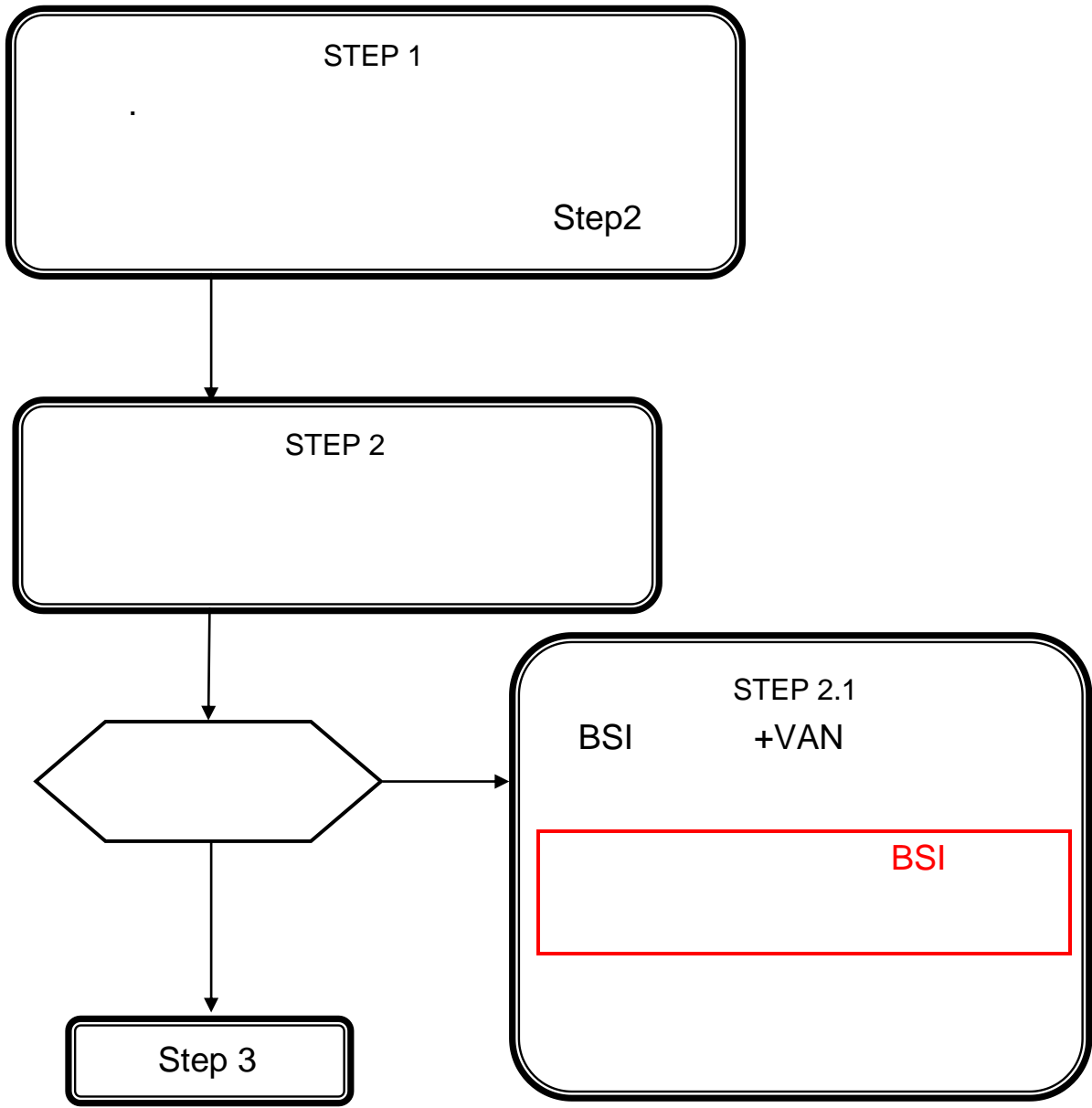
{YÆËY

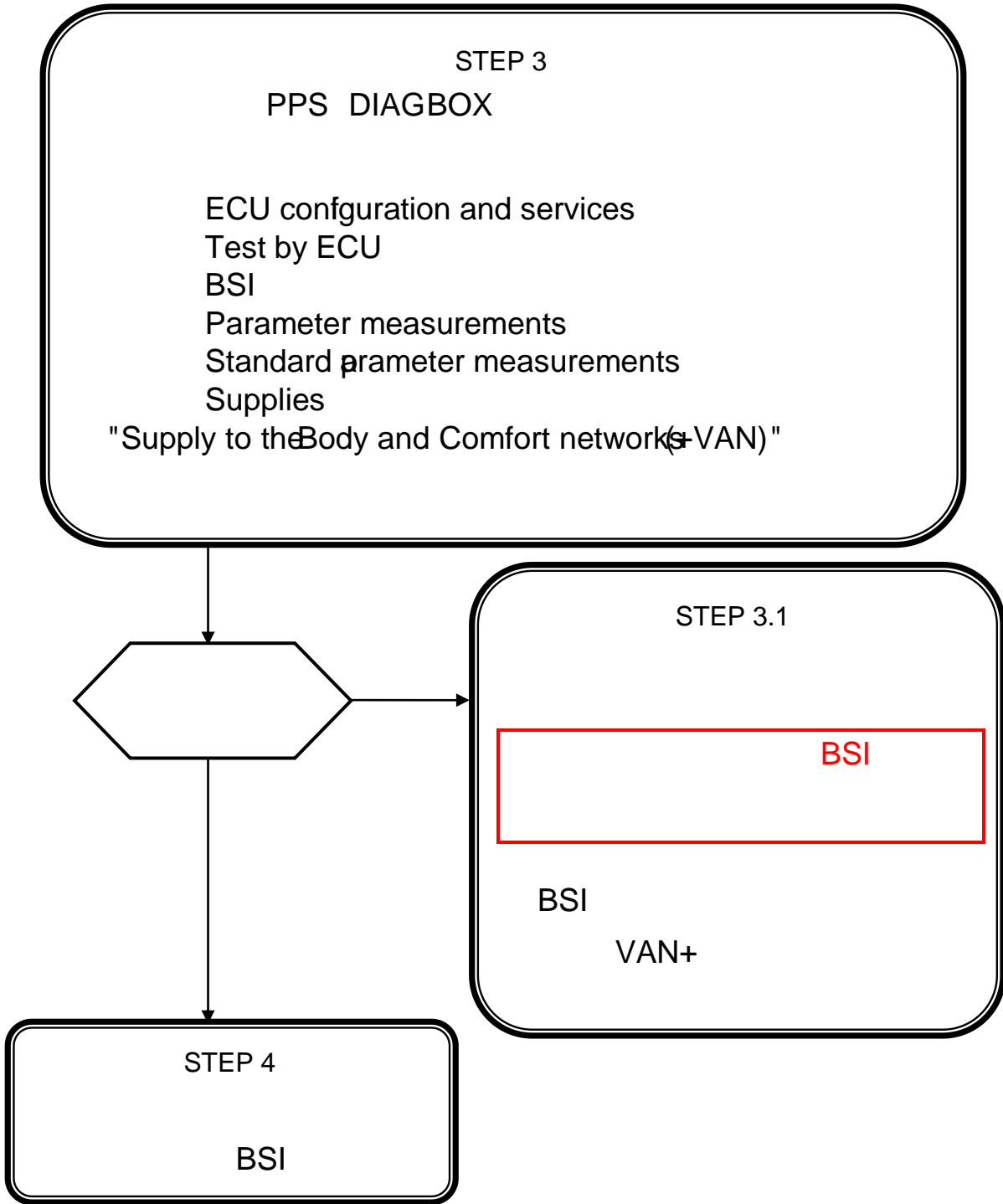
€ / b » M d O E a • { • Y | / O E Å É Z Æ b » Ó • Y Ê ° È

€ b » M Z O E a ì e • Å • Ê » . € b » M Ê Æ Z E • Å Z ' f † { Z È M Ä - | Ì È Z ¼  
| Ì È Z ¼ ; Ê À § • Å d Å Y » | % o o { Å m Å ¾ ¼ ¼

{YÆËY

€ / b » M d O E a ½ | Y < ¾ / <





{ÿœËÿ

Ê³||À¿ÿ•¾/ìu•{€/b»M dœa•ÿ||/œÁ ÉZ/Æb

||À- ¶¼ÿœËÿÃ|< Äf"³ ¶uÿ€>

